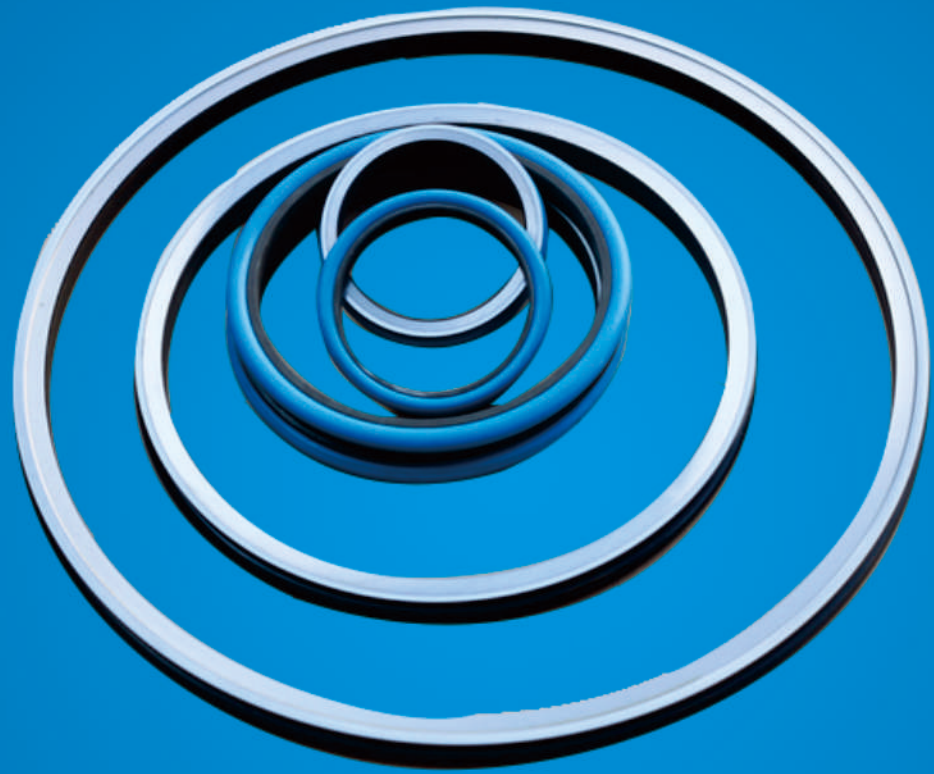


- 本手册仅用于说明产品的相关信息，公司随时可能因技术升级或采用更新的生产工艺而改进本手册有关内容或对本手册的印刷错误及不准确信息进行必要的更改，恕不另行通知。
- 本公司拥有最终解释权，更多详细资料敬请垂询!



厦门精恒岩密封科技有限公司

XIAMEN JINGHENGYAN SEALING TECHNOLOGY CO., LTD

地址:厦门市集美区新源路37号-4之一
ADD: NO. 37-4, Xinyuan Road, Jimei District, Xiamen
电话(TEL):+86-13754292295 18959296019
邮箱(E-mail):178388344@qq.com



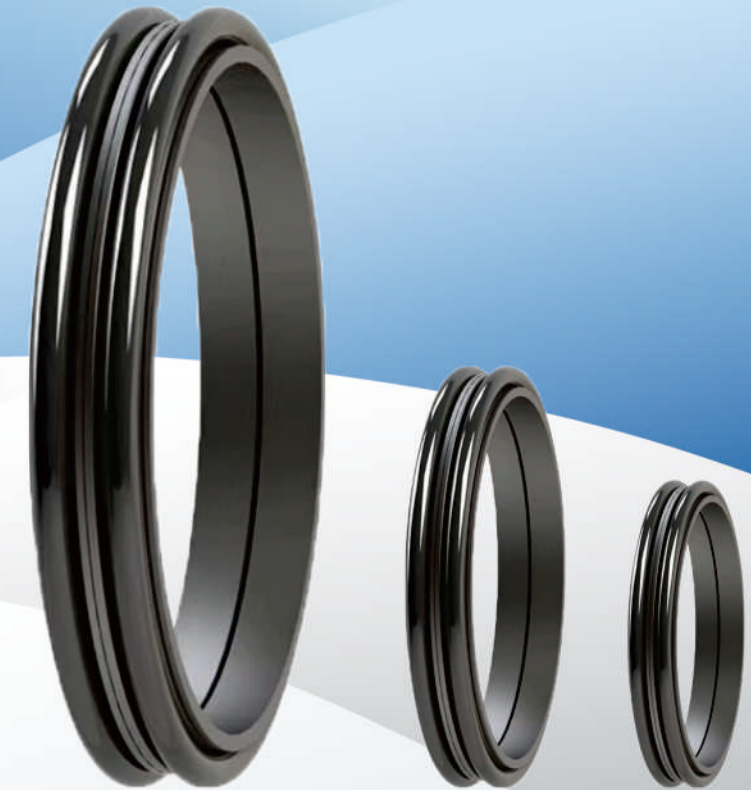
卓越品质 厂家直销
EXCELLENT QUALITY FACTORY DIRECT SALES

JHY

精恒岩密封科技

JINGHENGYAN SEALING TECHNOLOGY

FLOATING SEAL 浮动油封



中国·厦门

jiadeli

公司/简介

Company profile

厦门市精恒岩密封科技有限公司成立于2020年1月14日,位于厦门市集美区新源路37号.

公司集研发、生产、销售于一体,有着技术精湛的工作团队,从事研究技术15年以上人员数名,采用日本高科技技术,专业生产高镍钼合金铸铁浮动油封,拥有多套先进的生产与检测设备,在产品开发和生产力上都处于国内外浮动油封行业领先水平。其各项性能指标符合国家JB/T8293.1-1999、企标Q/BGB001-2013等标准;公司全面贯彻推行ISO9001、ISO14000、ISO18001管理体系;公司主要生产高镍钼合金浮动油封,完全能替代进口产品,以满足建筑机械、农用机械、工程机械、盾构机械和矿山机械等传动系统的需要,为国内主机厂、减速机厂和国外各种型号履带式工程机械提供相关配套,业务覆盖全球市场,产品出口美国、加拿大、巴西、俄罗斯、沙特阿拉伯、马来西亚、印度、泰国、越南、老挝、印尼、土耳其等国家。

精恒岩永远是您值得信赖的合作伙伴,热忱欢迎广大海内外客商来人、来函、来电指导洽谈业务,携手共进再创辉煌。

Xiamen jinghengyan Sealing Technology Co., Ltd. was established on January 14, 2020, located at No. 37, Xinyuan Road, Jimei District, Xiamen city. The company integrates R & D, production and sales, has a skilled working team, engaged in research technology for more than 15 years, adopts Japanese high-tech technology, specializes in the production of high nickel molybdenum alloy cast iron floating oil seal, has a number of advanced production and testing equipment, in product development and productivity are in the leading level of the floating oil seal industry at home and abroad. Its performance indicators meet the national JB / t8293.1-1999, enterprise standard Q / bgb001-2013 and other standards; the company fully implements the ISO9001, ISO14000, ISO18001 management system; the company mainly produces high nickel molybdenum alloy floating oil seals, It can completely replace imported products to meet the needs of transmission systems of construction machinery, agricultural machinery, construction machinery, shield machine and mining machinery, and provide relevant supporting facilities for domestic main engine plants, reducer plants and various types of crawler construction machinery abroad, Its business covers the global market, and its products are exported to the United States, Canada, Brazil, Russia, Mongolia, Saudi Arabia, Malaysia, India, Thailand, Vietnam, Laos, Indonesia, Turkey and other countries. Jinghengyan will always be your reliable partner. We warmly welcome customers at home and abroad to come, write and call to guide business negotiations, and make progress hand in hand to create brilliant future.



◎ 生产工艺/Production Process



◎ 仓库一瞥/Warehouse Views



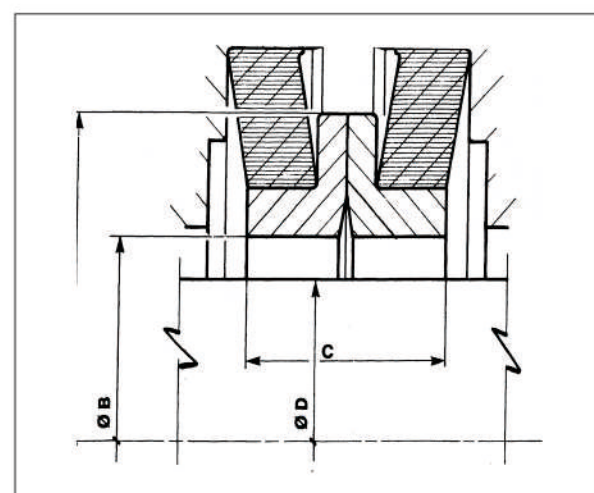
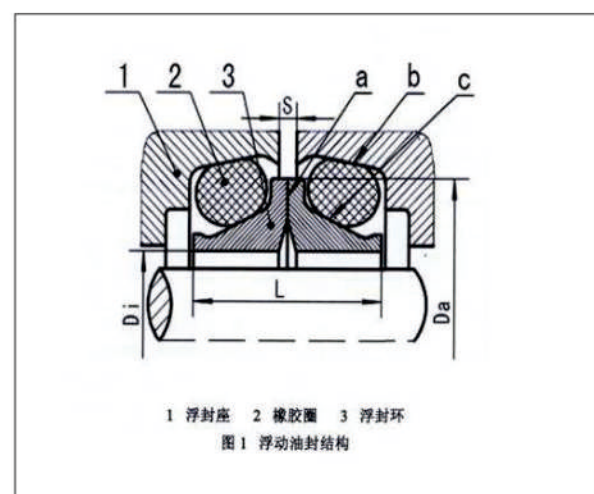
一、概述

浮动油封是一种特殊形式的机械密封。这种油封通常也称为永久密封、双锥面油封或者油封等。

1、型类

存在两种不同类型的浮动油封，最常见的形式是DO型，其特点是使用O型密封圈作为辅助密封元件。

另外一种类型是DF型，使用横截面为菱形的合成橡胶代替O型密封圈作为辅助密封元件。两种类型的浮动油封均包括两个相同的金属密封圈，在紧密研磨的密封面上，两环相互作用，相互密封。



2、结构特点

这种浮动油封由两个金属密封圈构成，两者面对面安装在各自的密封腔内。合成橡胶O型密封圈位于密封腔的中心。

在密封腔以及密封外圈处形成了两个圆锥。由于锥度各不相同，因此孔越深，其锥度越大。通常，密封腔表面轮廓采用数控机床加工。

3、工作原理

浮动油封中的O型密封圈和弹性垫圈具有以下三种功能：

- 依靠其弹性，产生均匀的轴向负载。
- 作为内圈和外圈处的静密封。
- 防止密封圈随轴一起旋转，并将密封腔旋转部分的力矩通过表面传递到密封腔静止部分。

重要的是要知道，两个密封环中只有一个环在旋转，这两个精密研磨的配合表面在与轴垂直的方向上旋转，实现密封功能。

这种浮动油封在其内圈与密封表面之间形成了一个楔形的间隙，使得密封表面得以充分的润滑。在任何时候，润滑都是必不可少的。通过虹吸效应和离心力作用，润滑油在相对滑动的两个表面之间形成了一层薄薄的油膜。密封表面采用研磨工艺加以处理。

4、优点

- 结构简单，可靠
- 高效密封性能，能够有效地防止外部污物、灰尘、水和磨料侵入，以及防止内部油液和润滑油泄漏。
- 优良的性价比
- 使用寿命长
- 自对中功能，能够有效地补偿轴的偏心和不对中
- 免维护
- 易于装配



二、应用

浮动油封作业轴承密封，主要用于工程机械以及工作条件恶劣、磨损严重的工况中。

具体包括：

- 矿山机械
- 履带式汽车，如：挖掘机、推土机等。
- 输送机
- 重型卡车
- 轮轴
- 隧道盾构机
- 农业机械

实践证明，浮动油封是齿轮箱、混合机、搅拌机、风力发电站以及其他工况类似或者要求密封免维护的机械的通用密封圈。

1、技术参数

这种浮动油封不能同时承受最大压力和最大转速工况下工作。

2、工作压力

在正常工况下，这种轴用油封不承受压力。如密封材料用壳模铸铁，最大承压为0.3MPa(3bar)；当采用100Cr6材料时，最大承压0.15MPa(1.5bar) 静止时最大承压达0.5MPa(5ba) 过高的内压会导致密封圈或O型圈偏移。

3、速度

铸铁：3m/s(含润滑油时)
100cr6：1m/s(含润滑油时)



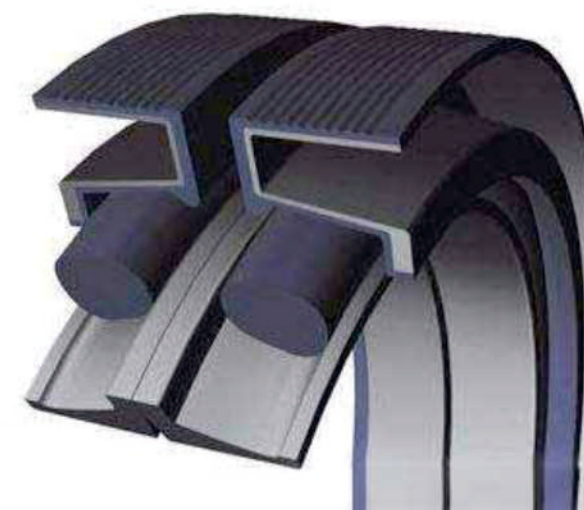
4、温度

-40℃--+100℃，与所使用的合成橡胶材料有关。

5、润滑，介质

润滑具有两个重要的功能，因此，无论在什么情况下都是必要的。润滑不仅可以降低密封表面和配合表面之间的摩擦，而且还用作轴和密封腔的冷却剂。

油润滑是减小磨损和延长使用寿命的最佳方式。尽管也可以使用润滑脂，但是，必须特别小心。润滑脂只能用于速度较低的应用。用油润滑时，油位只需达到油封内机的1/2~1/3就足够了。特别推荐使用传动油，如：SAE 80或SAE 90。在其他情况下，可以使用较稀的润滑油，如：SAE 20W20或者SAE 10W40。此时，油位应该在旋转轴中心线与油封2/3直径之间。



企业资质

ENTERPRISE QUALIFICATION

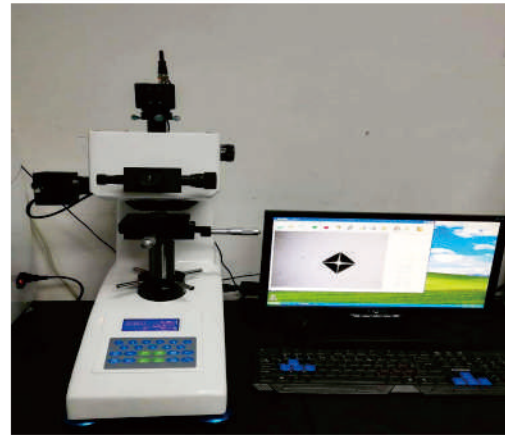


检测中心

TESTING CENTER



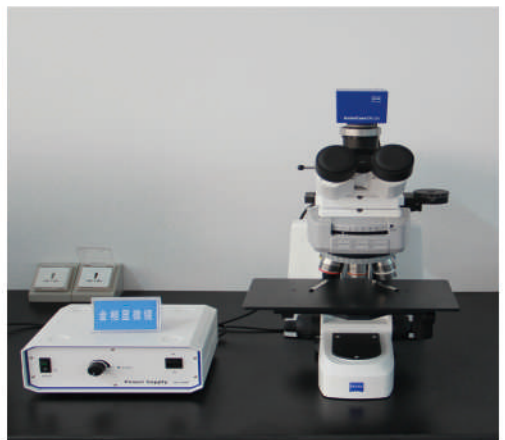
三坐标
Coordinate Measuring Maching



洛式硬度计
Rockwell Hardness Tester



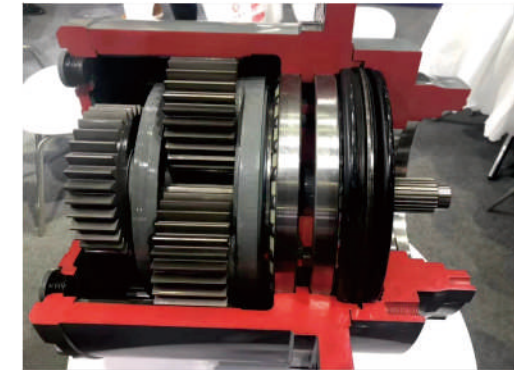
光谱仪
A Spectrometer



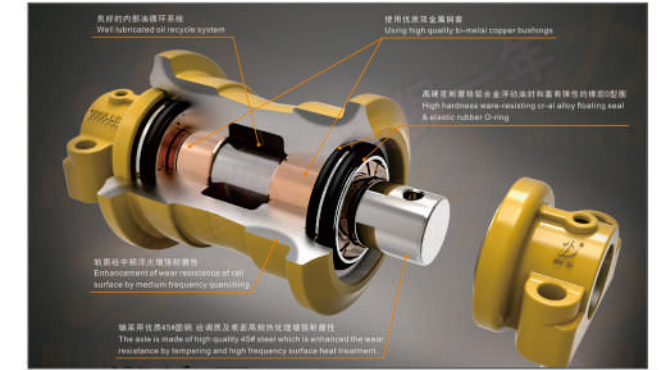
金相显微镜
Metallurgical Microscope

产品适用范围

Application Range



行走牙箱 Walking tooth box



支重轮 Supporting wheel



采煤机 Coalcutter



中联重科-推土机 Bulldozer



中联重科-挖掘机 Excavator



盾构机 tbm



拖拉机 Tractor



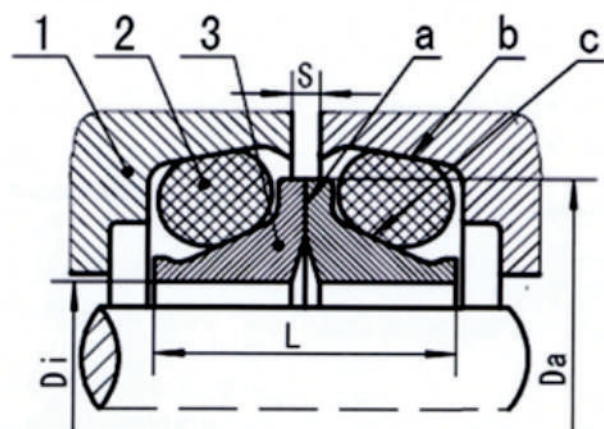
掘进机 Tunnel boring machine

浮动油封 Floating Seal



产品包装 Product Packaging





1 浮封座 2 橡胶圈 3 浮封环
图 1 浮动油封结构



序号	型号	内径	外径	高度
1	JHY380	38	51	20.4
2	JHY430	43	58.2	24
3	JHY450	45	58	21
4	JHY480	48	62	24.8
5	JHY510	51	65	27
6	JHY560	56	70	25.5
7	JHY580	57.5	75	27.5
8	JHY580A	58	75.5	27
9	JHY580B	58	75	23
10	JHY600	60	74	20.6
11	JHY635	63.5	82.5	32.3
12	JHY640	64	78	25
13	JHY690	69	84.5	25
14	JHY710	71.7	90	29
15	JHY710A	71	84	20
16	JHY710B	71.5	80	13
17	JHY730	73	92	32.5
18	JHY730B	72	91.5	36.2
19	JHY737	73.7	87	21.5
20	JHY770	77	93.3	29
21	JHY770A	77	87.2	14
22	JHY810	80	100	29
23	JHY850	85	104	32
24	JHY880	88.5	97	13
25	JHY900	90	105	26
26	JHY910	91	110	32
27	JHY920	92	109	22
28	JHY935	93.5	107	22
29	JHY940	94	107	21.8
30	JHY950	95	114	32
31	JHY1000	100	120	32
32	JHY1010	101	120	30.2
33	JHY1020	102	122	33
34	JHY1040	103.9	117	22
35	JHY1042	104.2	121	23.4
36	JHY1090	109	132.2	32
37	JHY1100A	110	128	32
38	JHY1100B	109	126.7	32

序号	型号	内径	外径	高度
39	JHY109AB	109	132.2	14.9
40	JHY1150	115	137	31
41	JHY1200	120	142.3	36
42	JHY1240	124	141.2	22
43	JHY1250	126	143.5	31.4
44	JHY1270	127	145.7	33
45	JHY1270B	127	141	25.4
46	JHY1300	130	151	32
47	JHY1300A	130	152	38
48	JHY1360	136	154	28
49	JHY1370	137	153	31
50	JHY1430	143	156.2	26
51	JHY1460	146.5	171.5	38
52	JHY1470	148	169.5	34.4
53	JHY1480	148.5	170.8	31.5
54	JHY1500	150	172	39
55	JHY1500A	150	170	25
56	JHY1503	150	171.2	32
57	JHY150AB	150	172	39
58	JHY1540	154	168	26.4
59	JHY1540A	154	173.5	32
60	JHY1540B	154	178	33.4
61	JHY1540C	154	174	32
62	JHY1540T	154	169	22
63	JHY154AB	154	174	16
64	JHY1550	155	177	27
65	JHY1600	160	180	32
66	JHY1630	163	191	38
67	JHY1631	163	191	46
68	JHY163A	163	190	38
69	JHY1650	165	183	29.8
70	JHY1650A	165	181	27
71	JHY1720	172	193	27
72	JHY1750=1760	175	194.5	28
73	JHY178AB	178	200	19
		182.6	210	11.2

序号	型号	内径	外径	高度
74	JHY1780A	177.5	200	32
75	JHY1780	178	200	38
76	JHY1820	182	210	39
77	JHY1825	182.5	210.3	46
78	JHY1880	188	205	28
79	JHY1890	189	205	28.4
80	JHY1900	190	216	46
81	JHY1910	191	209.7	29
82	JHY192AB	201	230	13.2
		192	215	16.5
83	JHY1920	192	215	33
84	JHY2000	2000	228	37
85	JHY2040	204	222	26.6
86	JHY2050	205	227	30
87	JHY2090	209	234	42
88	JHY2090A	209	223	26.4
89	JHY2200	220	246	36
90	JHY2200A=2180	220	239.3	32
91	JHY2230	223	251	37
92	JHY2235	223.5	251.5	46.4
93	JHY2250	225	253	37
94	JHY225AB	222	254.7	11
		225	253	18.5
95	JHY2270	227	255	32
96	JHY2310	231.6	259.6	38
97	JHY2320	232	260	32
98	JHY2350	235	265	42
99	JHY2350A	235	258	35
100	JHY2390	239	268	42
101	JHY2410=2420	241	262.7	39
102	JHY2450=2430	245	274	42
103	JHY245AB	216	245	10.5
104		209	234	21
105	JHY2460	247	269.5	40
106	JHY249AB	248	290	13
		250	277	22
107	JHY2500	250	277	44
108	JHY2500A	249.6	275.7	45.6
109	JHY2520	252	280	38

序号	型号	内径	外径	高度
110	YH2600	260	288	40
111	JHY2620=2600A	260	288	40
112	JHY260AB	216	260	13.5
		209	234	21
113	JHY2650	265	293	38
114	JHY2650A	265	292	44
115	JHY2750	275	303	38
116	JHY2800=2780	280	310	40
117	JHY2820	282	314	40
118	JHY284AB	247	284	13
		250	277	22
119	JHY2940=2950	294	328	40
120	JHY2980=3000	298	328	42
121	JHY3002	302	325	38
122	JHY3140	314	347	40
123	JHY3180	318	346.5	38
124	JHY3180A	318	341	38
125	JHY3350	335	368	40
126	JHY3400=338	338	368	40
127	JHY3400B	340	370	38
128	JHY3510	351	375	38
129	JHY3560=3550	356	381	38
130	JHY3660=3650	366	394	38
131	JHY3662	366	394	46
132	JHY3810	381	404.8	40
133	JHY3870	387	415	38
134	JHY4290	429	457	38
135	JHY4310	431	456	38
136	JHY4485	448	482	40
137	JHY5000	500	527	43.4
138	JHY5500	505	533	43.6
139	JHY5080	507	548	62
140	JHY5380	538	566	44
141	JHY6667	667	700	44.4
142	JHY7180	718	750	50
143	JHY7700	770	826	80
144	JHY7800	780	836	80